

Produktdatenblatt PLEON 6 Split

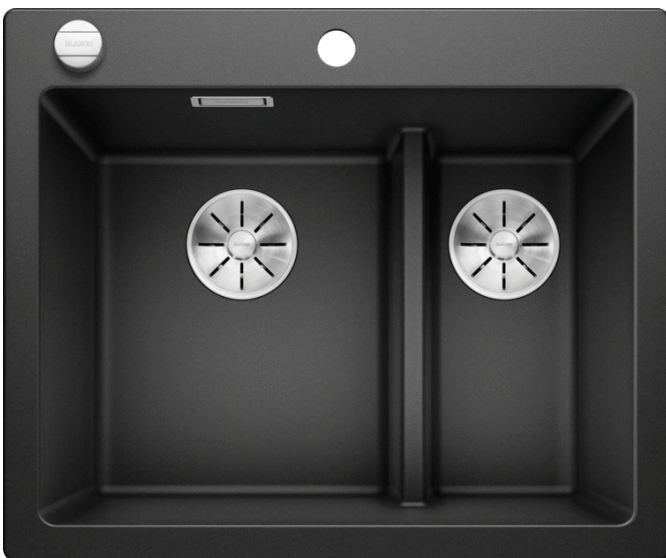
Art. Nr. 523696

Vorteil



- Zeitlos elegante, geradlinige Gestaltung
- Split-Konzept: Abgesenkter Beckensteg bietet drei Funktionsbereiche
- Durchgängige, großzügige Batteriebahn und flacher Rand
- Reinigungsfreundlicher, fließender Übergang vom Spülenrand zur Batteriebahn
- Hochwertige Ausstattung mit Ablauffernbedienung, Überlauf C-overflow® und Ablaufsystem InFino® - elegant integriert und besonders pflegeleicht

Farben



Verfügbare Farben

anthrazit
felsgrau
alumetallic
perlgrau
weiß
jasmin
champagner
tartufo
muskat
cafe

SILGRANIT® PuraDur® anthrazit

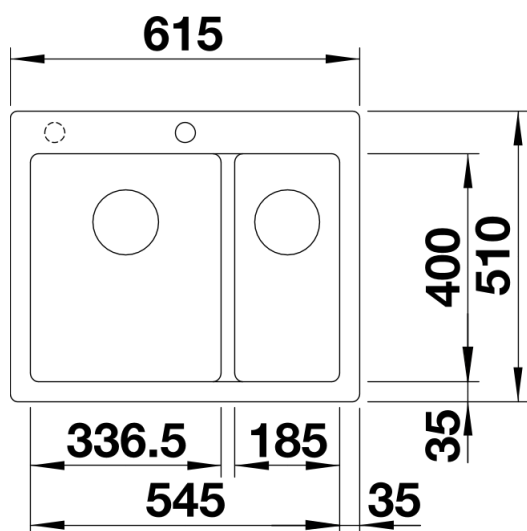
Planungshinweise

- Bei Unterbau-Montage benötigen Sie spezielle Halteelemente.

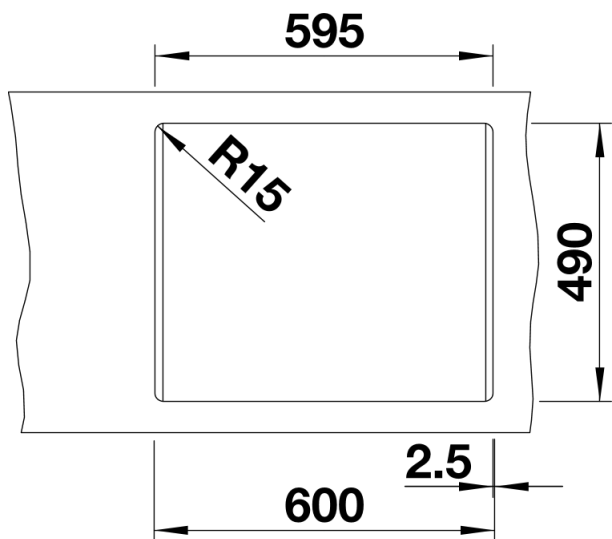
Lieferumfang

- Ablaufgarnitur mit Raumsparrohr, 2 x 3 ½" InFino®-Korbventil mit Ablauffernbedienung (Drehbetätigung) für das Hauptbecken

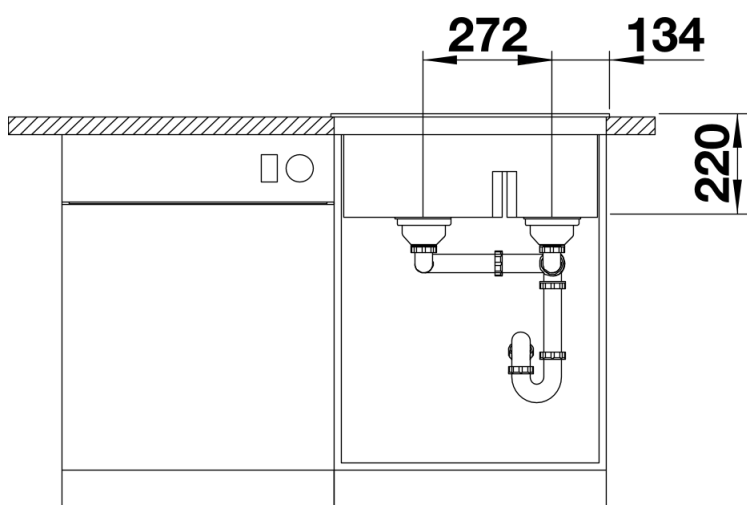
Details



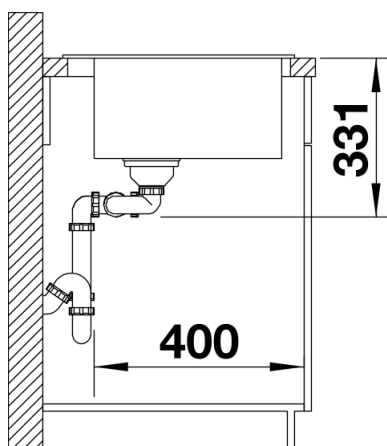
Aufsicht



Ausschnitt



Frontansicht



Seitenansicht